

INTERESTERIFICAÇÃO DO ÓLEO DE CRAMBE COM ADIÇÃO DE SOLUÇÃO AQUOSA DE ÁCIDO ACÉTICO AO MEIO REACIONAL

INTERESTERIFICATION OF CRAMBE OIL WITH ADDED OF AQUEOUS ACETIC ACID SOLUTION TO THE MEDIUM REACTION

Najla Postau¹; Isabela Julio Iwassa²; Camila da Silva³

- 1 Mestre em Bioenergia. Universidade Estadual de Maringá, 2019. Departamento de Tecnologia. Umuarama, PR. najla.postaue@live.com.
- 2 Mestre em Engenharia Química. Universidade Estadual de Maringá, 2018, Departamento de Engenharia Química, Maringá, PR. isa_iwassa@hotmail.com.
- 3 Doutora em Engenharia Química. Universidade Estadual de Maringá, 2009. Professora do Departamento de Tecnologia Universidade Estadual de Maringá, Umuarama, PR. camiladasilva.eq@gmail.com.

Recebido em 03/04/2019; Publicado em 23/06/2019

RESUMO: A interesterificação permite a obtenção de ésteres livre de glicerol, com a produção da triacetina, que pode ainda ser utilizada como aditivo ao biocombustível. A fim de potencializar a produção de ésteres e triacetina a inserção de aditivos a reação tem sido abordada. O presente estudo teve como objetivo avaliar o efeito de adicionar solução aquosa de ácido acético 26% (SA_{26%}) em 5 e 10% (em relação a massa de óleo) sobre o rendimento em ésteres e teor de triacetina, bem como verificar seu efeito sobre os ésteres individuais, variando a temperatura da reação de 300 a 325 °C e tempo de residência entre 10 a 30 minutos. Para a maioria das reações conduzidas com SA_(26%) a 300 °C houve maior produção de ésteres, se comparadas as reações sem o aditivo ($p < 0,05$). Os resultados demonstraram que as reações conduzidas com SA_{26%} permitiram elevar os rendimentos de ésteres em até 45%. Foi possível constatar ainda conversão completa dos triglicerídeos em ésteres com apenas 20 min de reação, com 10% de SA_(26%) 300 °C. O aumento da temperatura resultou em maior rendimento inicial (10 min), contudo foi observada redução dos ésteres individuais analisados, sendo que, dentre estes o linoleato se mostrou mais susceptível a decomposição térmica.

PALAVRAS-CHAVE: Óleo de crambe. Interesterificação. Ésteres. Ácido acético. Triacetina. Linoleato de metila.

ABSTRACT: The interesterification allows the production of esters free of glycerol, with the production of triacetin, which can still be used as an additive to biofuel. In order to potentiate the esters and triacetin production the insertion of additives into the reaction has been approached. The present study aimed to evaluate the effect of adding aqueous solution of acetic acid 26% (SA_{26%}) in 5 and 10% (relative to oil mass) on the ester yield and triacetin content, as well as to verify its effect on obtaining the individual esters, varying the reaction temperature from 300 to 325 °C and residence time between 10 to 30 minutes. For the majority of the reactions conducted with SA_{26%} at 300 °C there was higher ester production, when compared with the reactions without the additive ($p < 0.05$). The results showed that the reactions conducted with SA_{26%} allowed to raise ester yields by up to 45%. It was also possible to verify complete conversion of the triglycerides to esters with only 20 min of reaction, with 10% of SA_{26%} at 300 °C. The increase in temperature resulted in a higher initial yield (10 min), however, a reduction of the individual esters analyzed was observed, with linoleate being more susceptible to thermal decomposition.

KEYWORDS: Crambe oil. Interesterification. Esters. Acetic acid. Triacetin. Methyl linoleate.

1 INTRODUÇÃO

O uso de biocombustíveis tem se tornado cada vez mais atraente do ponto de vista sustentável, como potencial substituto para combustíveis fósseis. Dentre os biocombustíveis, pode-se citar o biodiesel e como forma de alavancar a produção deste biocombustível é inevitável que fontes alternativas sejam utilizadas para sua fabricação (MANAF *et al.*, 2019).

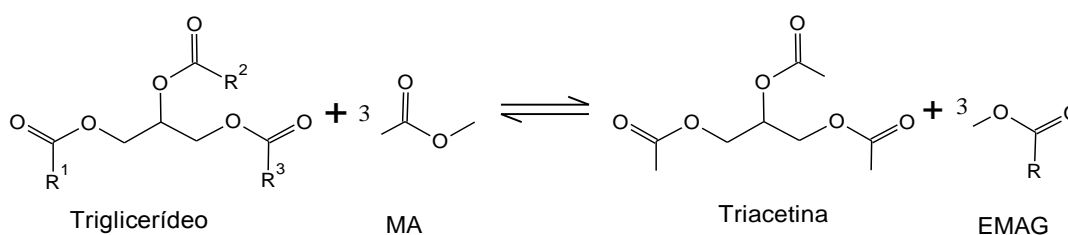
Na produção de biodiesel, os custos relacionados à matéria-prima empregada podem representar 70-95% do custo total de fabricação (ISHAK; KAMARI, 2019), desta forma, a aplicação de matérias-primas não alimentícias e de baixo custo devem ser levadas em consideração, a fim de viabilizar a produção de biodiesel.

A utilização do crambe (*Crambe abyssinica* H.) é atrativa devido ao alto teor de óleo em suas sementes (37 a 49%) (TAVARES *et al.*, 2017; MELLO *et al.*, 2019) e ainda a presença do ácido erúico como principal ácido graxo (59%) (SANTOS *et al.*, 2015), tornando-o impróprio para o consumo humano, permitindo que possa ser aplicado exclusivamente em indústrias e produção de biocombustíveis.

A reação para produção de biodiesel pode ser realizada em meio pressurizado em condições sub ou supercríticas, possibilitando o ajuste da pressão e temperatura, o que leva ao aumento da solubilidade, solvatação, miscibilidade e transferência de massa da mistura (MARX, 2016; FAROBIE; MATSUMURA, 2017) e tem ainda como benefício não exigir o uso de catalisador, permitindo a retirada dos processos de purificação, separação ou recuperação, proporcionando facilidade na obtenção dos produtos finais (DESHPANDE; SUNOL; PHILIPPIDIS, 2017), o que torna a obtenção deste biocombustível mais econômica e ambientalmente amigável (PATIL *et al.*, 2017).

O processo citado pode ser realizado através da interesterificação, utilizando o metil acetato (MA) como acil acceptor, sendo então formados ésteres metílicos de ácidos graxos (EMAG) e triacetina (TR). A reação de interesterificação entre triglicerídeo e metil acetato é apresentada na Figura 1.

Figura 1- Estequiometria de reação interesterificação entre o triglicerídeo e metil acetato para produzir triacetina e ésteres metílicos de ácidos graxos (EMAG)



Fonte - Próprio autor.

A triacetina também é conhecida como triacetato de glicerina e apresenta diversas aplicações, como em plastificantes (WAN; LIN; TU, 2016), aditivo a combustíveis (LACERDA *et al.*, 2015) e solvente para tintas e corantes (NEBEL; MARTIN MITTELBAACH; URAY, 2008). E sua produção, ao invés de glicerol

desperta atenção, visto que o glicerol acabou por se tornar saturado no mercado brasileiro, além disto, a incorporação da triacetina ao biodiesel obtido pode ser realizada na proporção de até 10% (em massa) (CASAS *et al.*, 2010), e agrega em melhoria na qualidade de ignição e desempenho do motor quando

comparado ao diesel comum (PATIL *et al.*, 2017), como também melhora o ponto de fluidez e o ponto de entupimento de filtro a frio do biodiesel obtido (GOEMBIRA; MATSUMURA; SAKA, 2012).

Com relação à aplicação do processo de interesterificação em condições pressurizadas, pesquisas têm sido conduzidas com a finalidade de aumentar a produção de ésteres e triacetina através do método citado, a partir da inserção de aditivos na reação de interesterificação, tais como ácido acético e água (CAMPANELLI; BANCHERO; MANNA, 2010; POSTAUE *et al.*, 2019). Em estudo conduzido por Goembira e Saka (2014), a combinação da adição de água com ácido acético (solução aquosa de ácido acético 26%) permitiu elevar a produção de ésteres e triacetina. Dessa forma, o objetivo deste trabalho é a produção de ésteres e triacetina a partir da reação de interesterificação entre óleo de crambe e metil acetato. Para esse fim, as reações foram conduzidas em condições pressurizadas e foram avaliados o efeito da adição da solução aquosa de ácido acético 26% (SA_{26%}) (nas concentrações de 5 e 10% (em relação massa de óleo) em diferentes temperaturas.

2 MATERIAIS E MÉTODOS

2.1 MATERIAIS

Para condução das reações, foram utilizados como substratos o óleo de crambe (Fundação-MS), metil acetato (MA) (Sigma-Aldrich, 99%), água destilada (Osmose Reversa, Te-4007-20 Tecnal) e ácido acético (Anidrol-PA, 99%). A composição em ácidos graxos do óleo de crambe é apresentada na Tabela 1, o teor de ácidos graxos livres e a convertibilidade foram determinados em $5,34\pm 0,03\%$ e $96,33\pm 0,45\%$ respectivamente.

Tabela 1 - Composição em ácidos graxos do óleo de crambe

Ácido Graxo	(%)
Palmitico	1,99±0,11
Palmitoleico	0,09±0,01
Esteárico	0,86±0,07
Oleico	19,15±0,16
Linoleico	7,87±0,06
Linolênico	4,40±0,05
Eicosadienoico	0,95±0,02
Gadoleico	7,05±0,01
Behênico	0,37±0,02
Erúcido	57,26±0,06

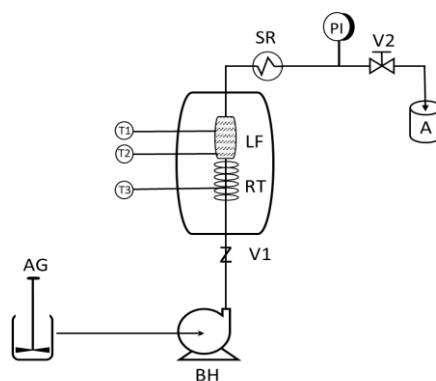
Fonte - POSTAUE *et al.* (2019).

Para as análises foram utilizados heptadecanoato de metila (Sigma-Aldrich, 99%), triacetina (Sigma-Aldrich, 99%), heptano (Anidrol) e trioleína (Sigma-Aldrich).

2.2 APARATO E PROCEDIMENTO EXPERIMENTAL

As reações foram realizadas em aparato experimental conforme a Figura 2, descrito em detalhes por Trentini e colaboradores (2019).

Figura 2 - Aparato experimental utilizado para condução das reações. AG – Agitador mecânico; BH – Bomba de líquido de alta pressão; V1 – Válvula; RT – Reator tubular; LF – Reator de leito fixo; T1, T2 e T3 – Termopares; SR – Sistema de resfriamento; PI – Indicador de pressão; V2 – Válvula de controle de pressão; A – Amostragem



Fonte - TRENTINI *et al.* (2019).

O procedimento experimental consistiu em homogeneização da mistura reacional, seguida por seu bombeamento para o sistema de reação através de bomba de líquido de alta pressão (Waters, 515 HPLC), sendo o reator fixado a um forno com controle e monitoramento da temperatura, por meio de três termopares. A pressão do sistema foi mantida fixa em 20 MPa. No presente trabalho, as reações foram conduzidas com razão mássica MA:óleo de crambe de 1:1, com temperatura variando de 300 a 325 °C, tempo de residência de 10, 20 e 30 min, adição de 5 e 10% (em relação a massa de óleo) de solução aquosa de ácido acético na concentração de 26%.

Ao final das reações, foi realizada a recuperação do MA não reagido em evaporador rotativo (Marconi, MA120) e o ácido acético remanescente foi evaporado em estufa com circulação de ar (Marconi, MA035) até peso constante.

2.3 ANÁLISE DO PRODUTO DA REAÇÃO

As análises foram realizadas em um cromatógrafo a gás (Shimadzu, CG-2010 Plus) equipado com coluna capilar (Shimadzu Rtx™ – Wax 30 m x 0,32 mm x 0,25 µm). Como condições de análise tiveram-se temperatura da coluna de 120 °C, aquecendo até 240 °C a 6 °C min⁻¹, totalizando 14 min de análise, nitrogênio como gás de arraste e temperaturas do injetor e do detector de 250 °C com taxa Split de 1:20.

A quantificação de ésteres e triacetina foi realizada conforme Postau e colaboradores (2019) a partir de curva de calibração construída com soluções dos padrões analíticos de metil heptadecanoato e triacetina (em heptano). O teor de ésteres totais, individuais e triacetina foi calculado a partir da Equação 1 e o rendimento em ésteres foi determinado com base na convertibilidade do óleo de crambe, conforme a Equação 2:

$$\text{Teor}(\%) = \frac{C_c}{C_a} \times 100 \quad (1)$$

$$\eta(\%) = \frac{\text{Teor em ésteres}}{\text{Convertibilidade}} \times 100 \quad (2)$$

Em que C_c e C_a são a concentração do composto e da amostra (éster ou triacetina) determinado a partir da curva de calibração, respectivamente e η é o rendimento em ésteres.

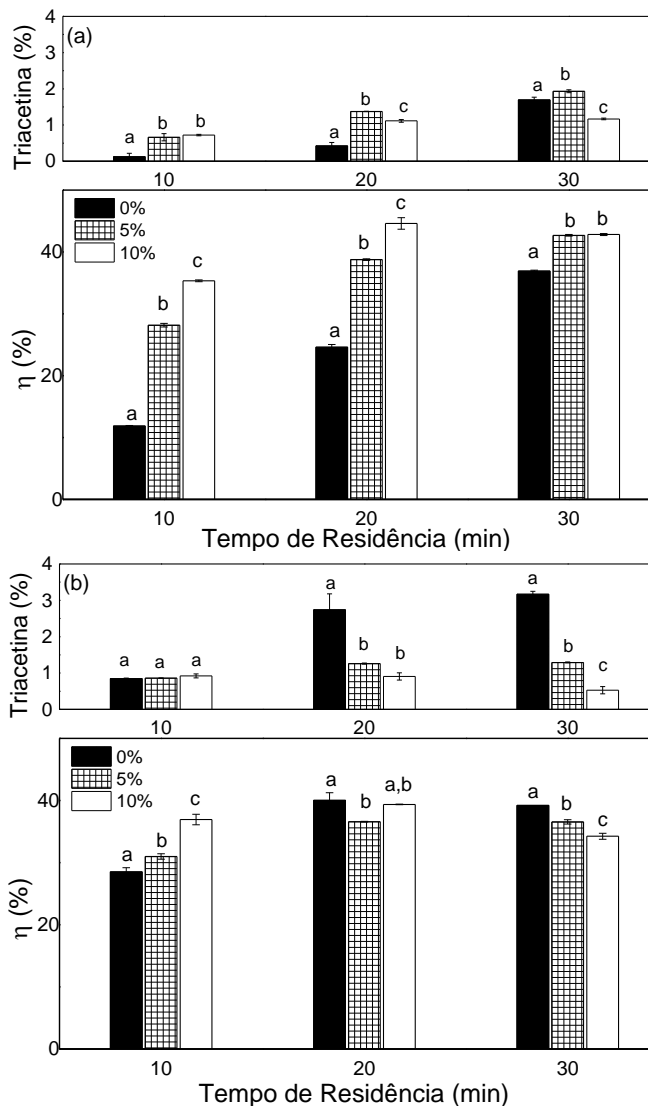
A determinação dos triglicerídeos foi realizada em cromatógrafo a gás (Shimadzu, CG-2010 Plus) equipado com coluna capilar ZB-5HT inferno™ (Zebron, 10 m x 0,32 mm x 0,10 µm) e injetor *on column* (STEVANATO; SILVA, 2019). A identificação dos triglicerídeos foi realizada com a injeção do padrão cromatográfico trioleína.

3 RESULTADOS E DISCUSSÕES

3.1 EFEITO DA SOLUÇÃO AQUOSA DE ÁCIDO ACÉTICO E TEMPERATURA NA OBTENÇÃO DE EMAG E TR

A Figura 3 apresenta o efeito da adição de 5 e 10% da solução aquosa de ácido acético 26% (SA_{26%}) nas temperaturas de 300 e 325 °C sobre o rendimento em ésteres e teor de triacetina. Como pode ser observado a 300 °C (Figura 3a), o adicional de ácido acético levou ao maior rendimento em ésteres para todos os casos observados, sendo que o aumento de 5 para 10% de SA_{26%} permitiu elevar a produção de EMAG até o tempo de 20 min, já em 30 min as condições com adição de 5 e 10% permaneceram próximas ($p > 0,05$). Em 20 min a adição de 10% de SA_{26%} permitiu elevar ~45% o rendimento em ésteres. Com relação à triacetina, a adição de SA_{26%} também permitiu a obtenção de seu maior teor.

Figura 3 - Efeito da adição de SA_{26%} sobre o rendimento em ésteres e teor de triacetina nas temperaturas de 300 °C(a) e 325 °C(b) e razão mássica MA:óleo de crambe de 1:1. Médias seguidas por letras diferentes (no mesmo tempo de residência) indicam diferença significativa (p<0,05)



Fonte - Próprio autor.

Para os dados obtidos a 325 °C (Figura 3b) percebe-se que houve aumento dos rendimentos em ésteres até o tempo de 10 min com a adição de 5 e 10% de SA_{26%} (p<0,05). Para as demais condições (20 e 30 min), a obtenção de ésteres foi maior para os casos em que não houve adição de SA_{26%}, sendo que a triacetina apresentou comportamento distinto ao

observado para os ésteres, constatando-se maior teor de triacetina para as reações sem adição de SA_{26%}.

Goembira e Saka (2014) estudaram o efeito da adição de solução aquosa de ácido acético 26% na interesterificação entre o óleo de colza e metil acetato. Os autores relataram que a adição de 10% SA_{26%} melhorou a eficiência do rendimento em ésteres, o que pode estar associado à formação de ácidos graxos livres, visto que estes apresentam maior reatividade aos triglicérides se comparado ao metil acetato, permitindo maior formação de EMAG e triacetina (GOEMBIRA; SAKA, 2013). Segundo Campanelli, Banchemo e Manna (2010), a presença do ácido acético na reação pode reduzir a degradação térmica da triacetina e aumentar ainda a conversão de ésteres devido ao seu efeito catalítico no processo.

Com relação ao aumento da temperatura de 300 °C para 325 °C, foi constatada influência sobre os rendimentos em ésteres somente no tempo inicial de reação (10 min) e para as reações sem adição de SA_{26%}, a partir do aumento do rendimento em ésteres, seguida por redução dos rendimentos para as demais condições avaliadas (20 e 30 min). Comportamento semelhante foi observado para a triacetina. Alguns autores descrevem resultados similares, em que ocorre maior produção de ésteres nos tempos iniciais de reação, devido ao aumento da temperatura na reação de interesterificação (VISIOLI *et al.*, 2018; POSTAUE *et al.*, 2019).

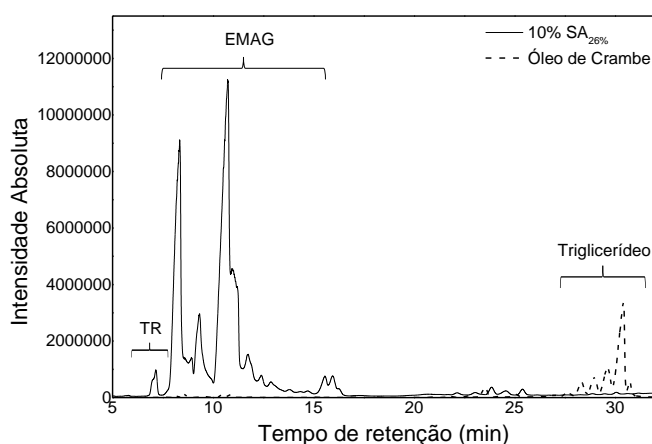
O aumento da temperatura favorece a homogeneidade da mistura de reação e aumenta a energia cinética do sistema (ANDREO-MARTÍNEZ *et al.*, 2018; ONG *et al.*, 2013), o que provavelmente permite a obtenção de maiores rendimentos em menor tempo.

Em trabalho conduzido por Goembira e Saka (2014) com adição de SA_{26%}, avaliaram-se as reações nas temperaturas de 270 a 350 °C, constatado que maior rendimento foi obtido a 300 °C. Em estudo conduzido

por Brondani e colaboradores (2019), a partir do óleo de soja e metil acetato, o aumento da temperatura acima do ponto crítico resultou em maior taxa de reação, entretanto, o aumento da temperatura pode ter ocasionado a alta concentração de compostos degradados, o que eventualmente resulta na diminuição do conteúdo de ésteres e triacetina.

Dentre as condições avaliadas (Figura 3a e b), o maior rendimento foi obtido a 300 °C, 20 min e adição de 10% da SA_{26%}. A Figura 4 apresenta o cromatograma da amostra citada, sendo esta comparada ao óleo de crambe utilizado para conduzir as reações.

Figura 4 - Cromatograma do óleo de crambe e da amostra obtida na interesterificação a 300 °C, 20 min e 10% de SA_{26%}



Fonte - Próprio autor.

Através do cromatograma é possível notar que houve a formação de triacetina e ésteres metílicos de ácidos graxos, com completo consumo dos triglicerídeos, visto que para a amostra obtida nas condições de análise mencionadas não foi observada a presença de triglicerídeos.

Tal comportamento indica que a conversão completa pode ter ocorrido em apenas 20 min de reação. Em estudo conduzido por Visioli e colaboradores (2018), ao aplicar o óleo da polpa de macaúba e metil acetato, o equilíbrio foi alcançado em 10 min de reação, no

entanto, uma temperatura de 350 °C foi necessária. Já em estudo realizado por Brondani e colaboradores (2019), através do óleo de macaúba e metil acetato a conversão completa foi observada a partir de 60 min a 300 °C.

3.2 DEGRADAÇÃO TÉRMICA DOS EMAG

O efeito do aumento da temperatura e adição de SA_{26%} (5 e 10%) em relação à massa de óleo, sobre o teor dos ésteres palmitato, oleato, linoleato e erucicato de metila, podem ser observados na Tabela 2, a composição do óleo de crambe (Tabela 1) foi considerada como o tempo inicial.

O éster linolenato de metila não foi apresentado, pois seu conteúdo permaneceu próximo a zero ou não foi detectado nas condições avaliadas no estudo.

Para as condições sem adição da SA_{26%} não houve redução do teor dos ésteres citados com o aumento da temperatura. Para a maioria dos casos em que houve adição de SA_{26%}, o aumento da temperatura de 300 para 325 °C, no maior tempo de residência, acarretou em redução do conteúdo dos ésteres avaliados, indicando que equilíbrio termodinâmico pode ter sido alcançado com a adição de ácido acético a 300 °C e que o aumento da temperatura possivelmente resultou na decomposição térmica dos ésteres.

Dentre os ésteres analisados, o linoleato apresentou maior redução, chegando a 73% para a condição de 20 min com 5% de SA_{26%}. Os demais ésteres (palmitato, oleato e erucicato) sofreram reduções entre 0,6% e 24%.

Trentini e colaboradores (2019), na transesterificação supercrítica do lipídeo de caixa de gordura, observaram redução do éster linoleato com aumento da temperatura e tempo de reação. Ortiz-Martínez e colaboradores (2016), aplicando o óleo de *Millettia pinnata* a temperaturas superiores de 300 °C,

constatou a decomposição térmica dos ésteres linoleato e linolenato.

Conforme Bolonio e colaboradores (2018), os compostos poli-insaturados são mais propensos a degradação, devido à presença de ligações duplas (NIZA *et al.*, 2013). Segundo Lin, Zhu e Tavlarides

(2013), com o aumento da temperatura, as principais reações de decomposição que se procedem são isomerização e polimerização, o que acaba por comprometer a produção de ésteres.

Tabela 2 - Efeito da temperatura e adição de SA_{26%} sobre o teor dos ésteres individuais

T (°C)	SA _{26%}	Tempo de Residência (min)			
		0	10	20	30
Palmitato de metila					
300	0%	1,99±0,01	0,25±0,02	0,41±0,04	0,59±0,01
	5%		0,68±0,01	1,08±0,02	1,25±0,07
	10%		1,00±0,07	1,28±0,07	1,33±0,08
325	0%	1,99±0,01	0,56±0,01	0,62±0,07	0,79±0,04
	5%		0,85±0,09	1,16±0,01	1,10±0,03
	10%		1,11±0,05	1,27±0,02	1,02±0,01
Oleato de metila					
300	0%	19,15±0,16	1,56±0,37	3,30±0,36	4,60±0,23
	5%		4,89±0,12	6,78±0,02	7,88±0,15
	10%		6,39±0,24	8,01±0,45	8,15±0,70
325	0%	19,15±0,16	4,31±0,02	4,93±0,05	5,70±0,07
	5%		5,88±0,94	7,45±0,28	7,36±0,04
	10%		6,86±0,12	7,73±0,20	6,73±0,02
Linoleato de metila					
300	0%	7,87±0,06	0,20±0,19	0,08±0,01	0,09±0,01
	5%		1,48±0,03	2,05±0,01	2,00±0,04
	10%		1,97±0,09	2,07±0,10	1,81±0,32
325	0%	7,87±0,06	1,03±0,05	0,68±0,12	0,40±0,01
	5%		1,69±0,04	0,56±0,09	0,61±0,01
	10%		1,60±0,15	1,17±0,01	0,60±0,01
Erucicato de metila					
300	0%	57,26±0,06	5,70±1,33	11,23±1,35	14,45±0,35
	5%		15,86±0,68	21,73±0,11	24,41±0,64
	10%		20,24±0,48	25,14±1,42	24,60±2,29
325	0%	57,26±0,06	13,40±0,40	14,34±2,26	16,50±1,15
	5%		18,58±0,30	21,73±0,87	21,51±0,68
	10%		20,95±0,53	23,21±0,12	19,65±0,09

Fonte - Próprio autor.

4 CONCLUSÃO

A reação de interesterificação através de metil acetato e óleo de crambe na presença de ácido acético foi estudada. A adição da solução aquosa de ácido acético (26%) elevou os rendimentos em ésteres para

as reações conduzidas a 300 °C, visto que o mesmo atua como catalisador ácido na reação de interesterificação, diminuindo o tempo necessário para a conversão dos ésteres e também a ocorrência da decomposição sobre a triacetina. Contudo, houve

redução dos ésteres poli-insaturados com o aumento da temperatura, demonstrado assim que a composição do óleo utilizado, bem como a temperatura de operação devem ser considerados na reação de interesterificação, a fim de evitar a ocorrência da decomposição térmica.

AGRADECIMENTOS

Os autores agradecem à CAPES (Processo 1713946), CNPq (Processo 446911/2014-3 e 304903/2016-7) e à Universidade Estadual de Maringá – Campus Regional de Umuarama-pela infraestrutura.

REFERÊNCIAS

- ANDREO-MARTÍNEZ, P. *et al.*. Advances on kinetics and thermodynamics of non-catalytic supercritical methanol transesterification of some vegetable oils to biodiesel, **Energy Conversion and Management**, v.173, p.187-196, 2018.
- BOLONIO, D. *et al.*. Fatty Acid Ethyl Esters from Animal Fat Using Supercritical Ethanol Process, **Energy & Fuels**, v.32 p. 490-496, 2018.
- BRONDANI, L. N. *et al.*. Kinetic Modeling of Supercritical Interesterification with Heterogeneous Catalyst to Produce Methyl Esters Considering Degradation Effects. **Industrial & Engineering Chemistry Research**, v.58, p.816-827, 2019.
- CAMPANELLI, P.; BANCHERO, M.; MANNA, L.; Synthesis of biodiesel from edible, non-edible and waste cooking oils via supercritical methyl acetate transesterification. **Fuel**, v.89, p. 3675-3682, 2010.
- CASAS, A. *et al.*. Effects of Triacetin on Biodiesel Quality. **Energy & Fuels**, v.24, p.4481-4489, 2010.
- DESHPANDE, S.; SUNOL, A. K.; PHILIPPIDIS, G. Status and prospects of supercritical alcohol transesterification for biodiesel production. **Wiley Interdisciplinary Reviews: Energy and Environment**, v.6, p.1-15, 2017.
- FAROBIE, O.; MATSUMURA, Y. State of the art of biodiesel production under supercritical conditions. **Progress in Energy and Combustion Science**, v.63, p.173-203, 2017.
- GOEMBIRA, F.; SAKA, A; Effect of additives to supercritical methyl acetate on biodiesel production. **Fuel Processing Technology**, v.125, p.14-118, 2014.
- GOEMBIRA, F.; SAKA, A; Optimization of biodiesel production by supercritical methyl acetate. **Bioresource Technology**, v.131, p.47-52, 2013.
- GOEMBIRA, F.; MATSUMURA, K.; SAKA, S.; Biodiesel production from rapeseed oil by various supercritical carboxylate esters. **Fuel**, v. 97, p.373-378, 2012.
- ISHAK, S.; KAMARI, A.; A review of optimum conditions of transesterification process for biodiesel production from various feedstocks. **International Journal of Environmental Science and Technology**, p.1-22, 2019.
- LACERDA, C. V. *et al.*. Synthesis of Triacetin and Evaluation on Motor, **Journal of the Brazilian Chemical Society**, v. 26, p.1625-1631, 2015.
- LIN, R.; ZHU, Y.; TAVLARIDES, L. L. Mechanism and kinetics of thermal decomposition of biodiesel fuel. **Fuel**, v.106, p.593-604, 2013.
- MANAF, I. S. A. *et al.*. A review for key challenges of the development of biodiesel industry, **Energy Conversion and Management**, v.185, p. 508-517, 2019.
- MARX. S. Glycerol-free biodiesel production through transesterification: a review. **Fuel Processing Technology**, v. 151, p.139-147, 2016.
- MELLO, B. T. F. *et al.*. Methyl acetate as solvent in pressurized liquid extraction of crambe seed oil. **The Journal of Supercritical Fluids**, v. 145, p.66-73, 2019.
- NEBEL, B.; MARTIN MITTELBAACH, M.; URAY, G., Determination of the Composition of Acetylglycerol Mixtures by ¹H NMR Followed by GC Investigation, **Analytical Chemistry**, v. 80, p. 8712–8716 2008.
- NIZA, N. M. *et al.*. Biodiesel production by non-catalytic supercritical methyl acetate: Thermal stability study. **Applied Energy**, v.101, p. 198-202, 2013.

ONG, L. K. *et al.*. Transesterification of leather tanning waste to biodiesel at supercritical condition: Kinetics and thermodynamics studies, **The Journal of Supercritical Fluids**, v. 75, p. 11-20, 2013.

ORTIZ-MARTINEZ, V. M. *et al.*. In-depth study of the transesterification reaction of *Pongamia pinnata* oil for biodiesel production using catalyst-free supercritical methanol process, **The Journal of Supercritical Fluids**, v.113, p. 23-30, 2016.

PATIL, D. P. *et al.*. Biodiesel fuel production from algal lipids using supercritical methyl acetate (glycerin-free) technology. **Fuel**, v.195, p.201-207, 2017.

POSTAUE, N. *et al.*. Continuous catalyst-free interesterification of crambe oil using methyl acetate under pressurized conditions. **Energy Conversion and Management**, v.187, p.398-406, 2019.

SANTOS, K. A. *et al.*. Extraction of crambe seed oil using subcritical propane: Kinetics, characterization and modeling, **The Journal of Supercritical Fluids**, v. 104, p. 54-61, 2015.

STEVANATO, N.; SILVA, C.; Radish seed oil: Ultrasound-assisted extraction using ethanol as solvent and assessment of its potential for ester production. **Industrial Crops and Products**, v.132, p.283-291, 2019.

TAVARES, G. R. *et al.*. Assessment of ultrasound-assisted extraction of crambe seed oil for biodiesel synthesis by in situ interesterification. **Renewable Energy**, v. 111, p.659-665, 2017.

TRENTINI, C. P. *et al.*. Production of esters from grease trap waste lipids under supercritical conditions: Effect of water addition on ethanol. **The Journal of Supercritical Fluids**, v.147, p. 9-16, 2019.

VISIOLI, L. J. *et al.*. Esters production in continuous reactor from macauba pulp oil using methyl acetate in pressurized conditions, **The Journal of Supercritical Fluids**, v. 140, p.238-247, 2018.

WAN, T.; LIN, Y.; TU, Y.; Plasticizing effect of glyceryl tribenzoate, dipropylene glycol dibenzoate, and glyceryl triacetate on poly(lactic acid), **Polymer Engineering and Science**, p.1399-1406, 2016.