



ISSN: 1984-3151

# COMPENSADOR SÉRIE DE TENSÃO EM ONDA QUADRADA COM CONVERSOR CC-CC DE ALTA FREQUÊNCIA

## SQUARE WAVE SERIES VOLTAGE COMPENSATOR WITH HIGH FREQUENCY DC-DC CONVERTER

**Ângelo Roberto Rodrigues Resende Moreira; William Douglas Caetano; Igor Amariz Pires; Arlete Vieira da Silva**

Centro Universitário de Belo Horizonte, Belo Horizonte, MG

angelogalo2005@hotmail.com; wdouglasbh@gmail.com; igor\_amariz@yahoo.com.br;  
arlete.silva@prof.unibh.br

Recebido em: 26/06/2011 - Aprovado em: 05/07/2011 - Disponibilizado em: 24/07/2011

*RESUMO: O Compensador Série de Tensão em Onda Quadrada é um equipamento utilizado para mitigação de afundamentos de tensão. Na ocorrência deste distúrbio de tensão, o compensador atua gerando uma onda de tensão quadrada para suprir a tensão faltante. A energia inserida no instante de compensação é retirada da própria rede, através de uma fonte linear. A proposta desse artigo é apresentar uma fonte chaveada, em substituição à linear, com os mesmos parâmetros de saída, visando um aumento da densidade de potência. Tal eficiência será demonstrada por simulações.*

*PALAVRAS-CHAVE: Compensador Série de Tensão em Onda Quadrada. Afundamento de Tensão. Fonte Chaveada.*

*ABSTRACT: The Square Wave Series Voltage Compensator is an equipment used to mitigate voltage sags. In the case of occurrence of a voltage disturbance, the compensator acts generating a square wave voltage to supply the missing voltage. The energy inserted for the compensation is taken from the electrical grid, by a linear source. The purpose of this paper is to present a switching shunt converter instead of a linear one, with the same output parameters in order to increase the power density. This efficiency is demonstrated by simulations.*

*KEYWORDS: Square Wave Series Voltage Compensator. Voltage Sags. Switching Power Supply.*

---

## 1 INTRODUÇÃO

Afundamento de tensão é uma redução momentânea do valor eficaz da tensão durante um pequeno intervalo de tempo, seguido de sua restauração. Existem várias definições para esse fenômeno, dentre elas a da Agência Nacional de Energia Elétrica (ANEEL), que o descreve como uma redução da tensão eficaz para valores abaixo de 90% da tensão nominal, durante um intervalo inferior a 3 segundos (MAIA, 2008). Já o IEEE (*Institute of Electrical and Electronics Engineering*) define o afundamento como um decaimento do valor nominal da tensão eficaz de 0,9 a 0,1pu, com duração de 0,5 ciclos a 1 minuto,

ressaltando que valores abaixo de 0,1pu são considerados interrupções (SAMESINA; RESENDE; PEREIRA, 2006).

Pode ser gerado por curtos-circuitos, partidas de motores de grande porte e sobrecargas na rede (CANGUÇU, 2006), ocasionando paradas de linhas de produção, trazendo prejuízos exorbitantes. Tais paradas ocorrem devido ao fato de equipamentos eletrônicos utilizados no controle dos processos industriais, como CLP's e computadores, serem sensíveis a afundamentos. A susceptibilidade em computadores varia entre 30 a 170 ms, para

afundamentos de 0,5 a 0,7pu, e, em CLP's de até 0,8 pu, entre 2 a 4 ciclos (PIRES; CARDOSO, 2009). Estudos demonstram que os prejuízos causados por afundamentos nos Estados Unidos podem chegar a US\$ 400 bilhões, já no Brasil, as perdas anuais chegam a US\$200 mil (PIRES; CARDOSO, 2009). A respeito do número de incidência, 80% dos afundamentos de tensão ocorrem entre 0,5 a 0,9 pu da tensão nominal de rede (KAGAN *et al*, 2001).

Este trabalho tem como objetivo propor a substituição da fonte linear existente no compensador série em onda quadrada, por um conversor CC-CC de alta frequência, visando o aumento da densidade de potência.

Trata-se de um trabalho com metodologia experimental (GIL,1991) em que foram feitas simulações utilizando o *software* MatLAB, através do módulo Simulink. O Simulink é um ambiente para simulação de processos baseado em sistemas dinâmicos e integrados. Através dele podem ser implementados sistemas de automação, elétricos, de processamentos de sinais e imagens dentre outras aplicações. Tudo isso é possível, pois o Simulink possui uma vasta biblioteca e um ambiente gráfico bastante amigável, além de conter blocos de medições (MATHWORKS, 2011). O software consiste em blocos que representam componentes eletrônicos e funções matemáticas. Serão feitas simulações de afundamentos de 0,9; 0,8; 0,7; 0,65; 0,6 e 0,5 pu.

## 2 COMPENSADORES SÉRIE DE TENSÃO

Os Compensadores Série de Tensão (CST) são dispositivos que trabalham verificando a tensão da rede elétrica, e quando ocorre o afundamento de tensão, injetam um valor de tensão para suprir esta falha. Segundo Sepúlveda, Afonso e Martins (2007) um CST deve comportar como uma fonte de tensão capaz de estabelecer em seus terminais uma diferença de potencial tal que, somada a tensão da

rede, perfaça a tensão que se pretende fornecer a uma determinada carga.

Os CST's disponíveis no mercado, em sua maioria, injetam uma onda senoidal produzida por um inversor PWM em alta frequência, em conjunto com um filtro senoidal na saída (PIRES; CARDOSO, 2009). Em alguns casos, há necessidade de um dispositivo de armazenamento de energia para compensar os afundamentos de tensão (JIMICHI; AKAGI, FUGITA, 2009). Esta topologia apresenta custo e tamanhos elevados (PIRES; CARDOSO, 2009).

Como exemplo de CST senoidal, vale a pena ressaltar o DVR (*Dynamic Voltage Restorer*) apresentado na FIG. 1. O DVR é um compensador diferenciado, pois possui um conversor CC-CC de alta frequência, em substituição ao retificador constituído por fonte linear. Isto o torna compacto, devido a utilização de transformadores de alta frequência que chegam a ser cem vezes menores que os transformadores lineares (JIMICHI; AKAGI; FUGITA, 2009). Além disso, com o conversor *shunt* ligado ao lado da carga, não há necessidade de um dispositivo de armazenamento de energia.

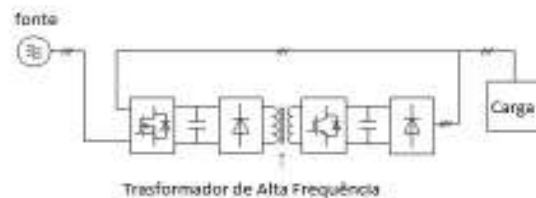


FIGURA 1. DVR com conversor DC-DC isolado e unidirecional de alta frequência

FONTE: JIMICHI; AKAGI; FUGITA, 2009

Existem também topologias de CST's em onda quadrada, dentre elas o Compensador Série em Onda quadrada (FIG. 2). Este monitora a rede e, na ocorrência do afundamento, injeta o nível de tensão necessário para a recuperação da tensão. Não possui elemento armazenador de energia. O capacitor existente no sistema é utilizado para reduzir o filtrar o

*ripple* da tensão retificada. Toda a potência que o compensador fornece vem da própria rede. Para este sistema é dispensada a modulação PWM em alta frequência e filtros de saída (PIRES; CARDOSO, 2009).

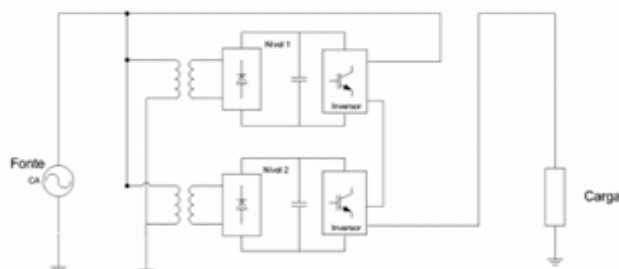


FIGURA 2. CST em onda quadrada

FONTE: PIRES; CARDOSO, 2009

O problema do custo foi melhorado pelo CST em onda quadrada, através da dispensa do filtro senoidal. Porém, por utilizar uma fonte de alimentação linear, ele se torna bastante pesado e com volume considerável. Assim é proposta a utilização de um conversor CC-CC com transformador em alta frequência em substituição ao transformador *shunt* de baixa frequência.

### 3 CONVERSOR CC-CC

O conversor CC-CC é um circuito eletrônico que recebe uma tensão contínua e, por meio de um chaveamento de corrente em alta frequência, modula a tensão de saída na carga. Existem várias configurações de conversores CC-CC. como, por exemplo, conversor abaixador (*Buck*), elevador (*Boost*), abaixador e elevador (*Buck-boost*), *flyback* dentre outros.

Neste trabalho utilizou-se o conversor flyback por apresentar a saída isolada da entrada, sendo que tal isolamento é realizada através de um transformador de alta frequência. Além disso, o flyback possui algumas características importantes como: baixo custo; pode conter múltiplas saídas; aceita grande variação da

resistência de carga; possui boa regulação cruzada; contém isolamento entre a entrada e saída; no modo de condução descontinuo, permite o emprego de diodos lentos no estágio de retificador (400ns); apresenta rápida resposta (BARBI, 2007).

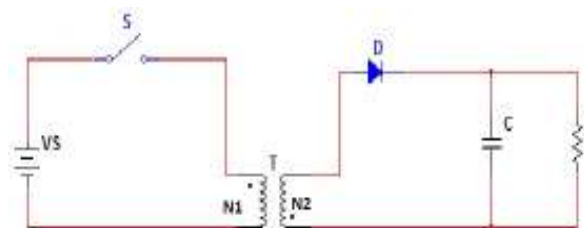


FIGURA 3. Conversor *Flyback*

O circuito do Flyback está descrito na FIG. 3. Quando a chave S está fechada, a corrente flui pelo primário do transformador, porém não é induzida para o secundário, pois o diodo D está reversamente polarizado. Desta forma, há um aumento linear da indutância magnetizante no primário do transformador. Quando S está aberta, a polaridade de T inverte e a energia acumulada é transferida para a carga. Nesta etapa, o diodo D está diretamente polarizado (RASHID, 2001). O Flyback pode funcionar como abaixador ou elevador de tensão, dependendo da razão cíclica D para o qual ele foi projetado. Segundo o mesmo autor, sua função de transferência é definida conforme Eq. 1:

$$H = \frac{V_o}{V_i} = -\frac{D}{n \times (1-D)} \quad (1)$$

Onde:  $D$  = Razão cíclica,  $n$  = relação do número de espiras do primário e secundário,  $V_o$  = tensão de saída,  $V_i$  = tensão de entrada.

### 4 PROJETO DE FONTE CHAVEADA

Para a fonte chaveada, utilizou-se o conversor flyback, explicado anteriormente. Os componentes eletrônicos utilizados foram dimensionados, considerando uma carga máxima de 500 W. Primeiramente foram calculados os valores do retificador responsável pela

conversão CA-CC. A ponte retificadora, constituída de quatro diodos, definida pela corrente de pico que circula em cada diodo conforme Eq. 2 (BARBI, 2007):

$$I_p = \frac{C \times (V_{pico} - V_{cmin})}{t_c} \quad (2)$$

Onde:  $C$  = capacitor de filtragem,  $V_{pico}$  = tensão de pico da rede,  $V_{cmin}$  = tensão mínima no capacitor de filtragem e  $t_c$  = tempo de duração do pico.

O cálculo dos diodos depende de parâmetros do capacitor de filtragem. A Eq. 3 demonstra o valor do capacitor (BARBI, 2007).

$$C = \frac{Pin}{f \times (V_{pico}^2 \times V_{cmin}^2)} \quad (3)$$

Onde:  $Pin$  = Potência de entrada,  $f$  = frequência,  $V_{pico}$  = Tensão de pico e  $V_{cmin}$  = tensão mínima no capacitor de filtragem.

Após o cálculo dos parâmetros do retificador, determinou-se o MOSFET responsável pelo chaveamento do circuito. Sua parametrização foi feita a partir dos valores de tensão de entrada máxima do circuito, definida como 180 V e a corrente de pico máxima que circula no MOSFET, calculada em 44,9 A.

Em seguida foram definidos os valores dos componentes do conversor CC-CC. Primeiramente foram determinados os parâmetros do transformador de alta frequência. O transformador de alta frequência é de enorme importância para o projeto, pois é ele que isola eletricamente o circuito de carga da fonte. Além disto, ele funciona como um indutor armazenando energia em seu secundário. O núcleo a ser utilizado, no transformador, é dado pelo produto de  $A_e$  (Área de seção transversal do núcleo) e  $A_w$  (Área de janela do núcleo), definida pela Eq. 4 (BARBI, 2007).

$$A_e A_w = \frac{1,1 \times P_{out} \times 10^4}{K_p \times K_w \times J \times f \times \Delta B} \quad (4)$$

Onde  $P_{out}$  = Potência de saída,  $K_p$  = fator de utilização do primário,  $K_w$  = fator de utilização da área

de enrolamento,  $J$  = densidade de corrente,  $f$  = frequência e  $\Delta B$  = Variação do fluxo magnético.

Com este parâmetro, foi feita uma consulta ao fornecedor de núcleos de ferrite "magmattec", conforme FIG. 4, tendo sido escolhido o núcleo em formato EE (MMT139E6527), que atende os parâmetros do projeto. Os valores de  $A_e$  e  $A_w$  são:

$A_e = 5,32 \text{ cm}^4$ .

$A_w = 5,372 \text{ cm}^4$ .

Modelo	A	B	C	D	E	F	G	H	I	J	K	L	M	N	O	P	Q	R	S	T	U	V	W	X	Y	Z	
MMT139E6527	25	12,8	12,8	12,8	12,8	12,8	12,8	12,8	12,8	12,8	12,8	12,8	12,8	12,8	12,8	12,8	12,8	12,8	12,8	12,8	12,8	12,8	12,8	12,8	12,8	12,8	12,8
MMT139E6527	25	12,8	12,8	12,8	12,8	12,8	12,8	12,8	12,8	12,8	12,8	12,8	12,8	12,8	12,8	12,8	12,8	12,8	12,8	12,8	12,8	12,8	12,8	12,8	12,8	12,8	12,8
MMT139E6527	25	12,8	12,8	12,8	12,8	12,8	12,8	12,8	12,8	12,8	12,8	12,8	12,8	12,8	12,8	12,8	12,8	12,8	12,8	12,8	12,8	12,8	12,8	12,8	12,8	12,8	12,8
MMT139E6527	25	12,8	12,8	12,8	12,8	12,8	12,8	12,8	12,8	12,8	12,8	12,8	12,8	12,8	12,8	12,8	12,8	12,8	12,8	12,8	12,8	12,8	12,8	12,8	12,8	12,8	12,8
MMT139E6527	25	12,8	12,8	12,8	12,8	12,8	12,8	12,8	12,8	12,8	12,8	12,8	12,8	12,8	12,8	12,8	12,8	12,8	12,8	12,8	12,8	12,8	12,8	12,8	12,8	12,8	12,8
MMT139E6527	25	12,8	12,8	12,8	12,8	12,8	12,8	12,8	12,8	12,8	12,8	12,8	12,8	12,8	12,8	12,8	12,8	12,8	12,8	12,8	12,8	12,8	12,8	12,8	12,8	12,8	12,8
MMT139E6527	25	12,8	12,8	12,8	12,8	12,8	12,8	12,8	12,8	12,8	12,8	12,8	12,8	12,8	12,8	12,8	12,8	12,8	12,8	12,8	12,8	12,8	12,8	12,8	12,8	12,8	12,8
MMT139E6527	25	12,8	12,8	12,8	12,8	12,8	12,8	12,8	12,8	12,8	12,8	12,8	12,8	12,8	12,8	12,8	12,8	12,8	12,8	12,8	12,8	12,8	12,8	12,8	12,8	12,8	12,8
MMT139E6527	25	12,8	12,8	12,8	12,8	12,8	12,8	12,8	12,8	12,8	12,8	12,8	12,8	12,8	12,8	12,8	12,8	12,8	12,8	12,8	12,8	12,8	12,8	12,8	12,8	12,8	12,8
MMT139E6527	25	12,8	12,8	12,8	12,8	12,8	12,8	12,8	12,8	12,8	12,8	12,8	12,8	12,8	12,8	12,8	12,8	12,8	12,8	12,8	12,8	12,8	12,8	12,8	12,8	12,8	12,8

FIGURA 4. Núcleos de ferrite

FONTE: Magmattec, 2011.

Após a definição do núcleo, foi determinado o número de espiras do primário e do secundário. O número de espiras do primário ( $N_p$ ) é dado pela Eq. 5 (BARBI, 2007):

$$N_p = \frac{B \times \sigma}{0,4 \times \pi \times I_p} \quad (5)$$

Onde:  $B$  = densidade de fluxo magnético,  $\sigma$  = distância do entreferro do núcleo e  $I_p$  = corrente de pico.

Já o número de espiras do secundário é calculado pela Eq.6 (BARBI, 2007):

$$N_s = \frac{N_p \times (V_{saída} + V_f) \times (1 - D_{max})}{V_p \times D_{max}} \quad (6)$$

Onde:  $N_p$  = número de espiras no primário,  $V_{saída}$  = tensão de saída,  $V_f$  = queda de tensão no diodo,  $V_p$  = tensão de pico,  $D_{max}$  = chaveamento máximo.

Utilizando essas duas equações, obtiveram-se os valores de 13 espiras no primário e 11 no secundário. Com isto, a utilização do transformador de alta frequência diminuiu consideravelmente a quantidade de fios nos enrolamentos, tornando-o bem mais leve e menor.

Após o cálculo do transformador, definiram-se os demais componentes do conversor CC-CC. O diodo utilizado no conversor foi o mesmo dos calculados para o retificador. O resistor foi definido no valor de 10 ohms. Finalizando o valor do capacitor é definido pela Eq.7 (BARBI, 2007):

$$C = \frac{I_o \times D_{max}}{f \times \Delta V_c} \quad (7)$$

Onde:  $I_o$  = corrente de pico,  $D_{max}$  = chaveamento máximo,  $f$  = frequência e  $\Delta V_c$  = ripple

Utilizou-se também um circuito *chopper*, constituído de um MOSFET e um resistor de 25 ohms, que é uma segurança em caso de sobretensão.

A Tabela 1 apresenta a relação de materiais utilizados.

**TABELA 1**

MATERIAIS UTILIZADOS

Descrição	Tipo	Quant.
Ponte retificadora (diodo)	1N4003	4
Capacitor retificação	1500 $\mu$ F	2
MOSFET PWM	IXTP50N20P	1
MOSFET Chopper	IXTP50N20P	1
Resistor Chopper	25 $\Omega$ /500W	1
Transformador 30 Khz	Núcleo Ferrite	1
Diodo (Flyback)	1N4003	1
Resistor (Flyback)	10 $\Omega$ /500W	1
Capacitor (Flyback)	680 $\mu$ F	1
Resistor (Carga)	300 $\Omega$ /500W	1

## 5 SIMULAÇÃO

Para o teste da fonte chaveada no Compensador Série de tensão, simulou-se o circuito em estudo, utilizando o módulo Simulink do software MATLAB. Inicialmente foi feito um bloco gerador de afundamento de tensão.

O gerador de afundamento é constituído por um sinal que injeta uma onda senoidal sem distorção multiplicada por uma constante de valor 1 pu. Para que ocorra o afundamento, no instante de 0,4 segundos, esta constante é alterada para um valor que é a divisão do valor de pico de tensão desejado pelo valor de pico de tensão da rede sem o afundamento. Por exemplo, um afundamento de 20 V em uma tensão de alimentação de 127  $V_{rms}$  (180  $V_{pico}$ ), divide-se o valor de 160 V por 180 V, resultando em uma constante de 0,89.

O sinal gerado é utilizado para controle da fonte de alimentação que fornece a tensão de entrada do sistema, conforme FIG.5.

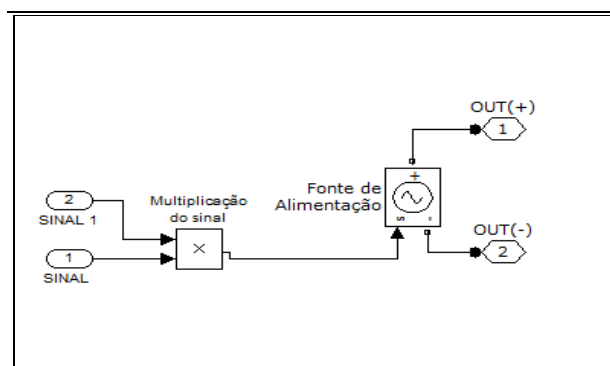


FIGURA 5. Gerador de afundamento de tensão

O primeiro estágio do conversor CC-CC é a retificação, que é realizada pela ponte de diodo. Após este estágio ocorre o controle do chaveamento do MOSFET através de um método descrito em (TSANG; CHAN, 2007), denominado simples e rápido detector de afundamentos ou elevações de tensão. Nele, há uma comparação entre um sinal de referência e o sinal de entrada da fonte, ambos em fase, sendo que

o resultado passa por um filtro passa-baixas *butterworth* de 4ª ordem, com freqüência de corte igual a da rede, de forma a atenuar harmônicas no sinal e obter uma resposta rápida com um pequeno *ripple*. Neste trabalho o sinal de referência utilizado foi uma onda senoidal de 180 volts de pico, com freqüência de 60 Hz, de forma que ao ser comparado com o sinal da rede, apresenta saída igual a zero quando não houver afundamento, e valor negativo de mesmo potencial que o afundamento, em caso contrário.

Após este processo o sinal entra em um circuito condicional que verifica se o valor é menor que 175 V, caso não seja, ele considera a saída como 180 V. Depois desta comparação, o sinal passa por duas etapas. Na primeira, há o controle de chaveamento PWM do *MOSFET* responsável pelo valor de tensão na saída da fonte chaveada. Tal controle foi implementado baseado na função matemática do *flyback*, calculando razão cíclica do conversor que, comparada com uma onda dente de serra de 30 KHz, gera os pulsos para o acionamento do *gate* do *MOSFET*. Existe também uma lógica de correção do chaveamento para possíveis sinais abaixo de 0 V. Alguns valores da razão cíclica são demonstrados na Tabela 2.

TABELA 2

VALORES DE CHAVEAMENTO

Tensão Medida	Afundamento (pu)	Razão Cíclica
162V	0,9	0,23
144V	0,8	0,25
126V	0,7	0,42
108V	0,6	0,66
90V	0,5	1,00

A segunda lógica de chaveamento é responsável pelo acionamento do *MOSFET* do circuito *chopper*, que funciona como uma chave que descarrega em um resistor de 25 ohms, escolhido através de simulações, possíveis tensões residuais provenientes do primário do transformador. Ela é constituída de um bloco que verifica se o valor da tensão de entrada é igual a 180 V. Caso não haja afundamento tensão, ele aciona o *gate* do *MOSFET*. A FIG. 6 demonstra todo o comando de chaveamento dos *MOSFETS*.

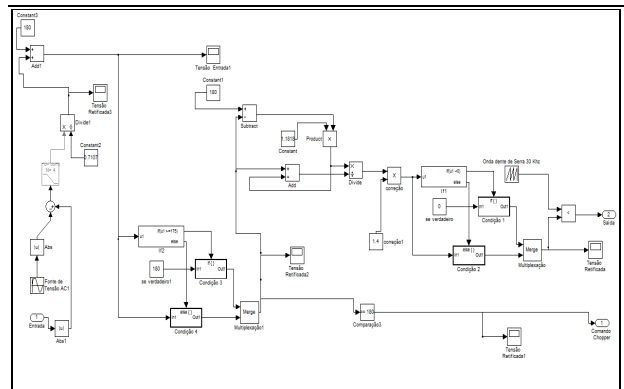


FIGURA 6. Lógica Geradora de sinal PWM

Após esta etapa de chaveamento, já se tem o valor de tensão necessário para compensação dos afundamentos. Para que o sinal contínuo gerado pela fonte seja inserido na rede elétrica, é necessário que ele se torne alternado em 60 Hz. Para isso foi inserido no sistema um bloco de inversor de freqüência constituído de quatro *MOSFETS*, demonstrado na FIG. 7. Para que haja a inversão do sinal, no primeiro instante dois *MOSFETS* conduzem fazendo com que, na saída, tenha o valor da fonte positivo. No outro instante o segundo par de *MOSFETS* conduz, com isso o sinal da saída fica negativo. Assim a saída do sistema é um sinal de onda quadrada em fase com a tensão da rede.

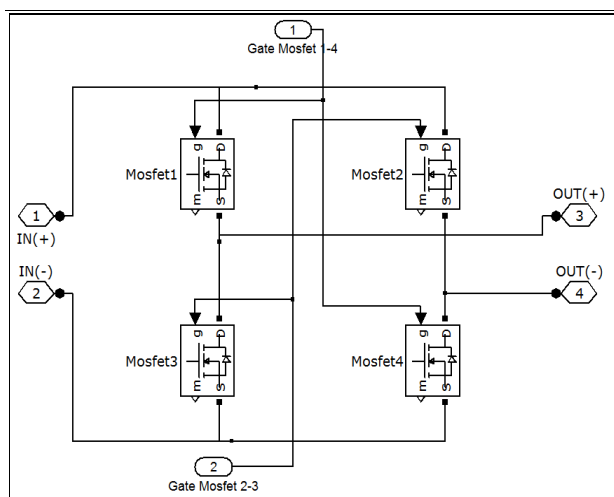


FIGURA 7. Inversor de Frequência

Para o acionamento dos MOSFETS construiu-se um bloco que possui duas lógicas, uma para controle do chaveamento do inversor e outra para o acionamento de um circuito *by-pass*. A primeira lógica consiste em uma entrada que verifica se o valor do sinal de entrada é maior ou menor que zero. Quando o valor é maior, gera-se um sinal que aciona os *MOSFETS* 1 e 4 do inversor, caso contrário, aciona os *MOSFETS* 2 e 3. A segunda lógica monitora o sinal realimentado da saída e compara com o nível de tensão de  $\pm 189$  V. Se a saída for maior que 189 V ou menor que -189, o sistema manda um sinal 1, senão o sinal será 0. Este sinal é utilizado para proteger a carga de sobretensões, de forma que na ocorrência de uma saída superior a 189 V, um circuito *by-pass* conectado em paralelo com a carga é acionado, diminuindo a queda de tensão na carga. Tal circuito é formado por dois tiristores em antiparalelo, conectados. O bloco de controle do inversor é mostrado na FIG 8.

Com isso o sinal gerado pela fonte já pode ser inserido na rede elétrica para a compensação dos afundamentos. A FIG. 9 demonstra a saída final do inversor conectado ao Conversor CC-CC. Pode se observar que até o instante de 0,4 segundos não existe afundamento conseqüentemente não tem saída

de tensão na fonte. Quando se inicia o afundamento, conversor entra em operação, injetando o nível de tensão necessária para a compensação.

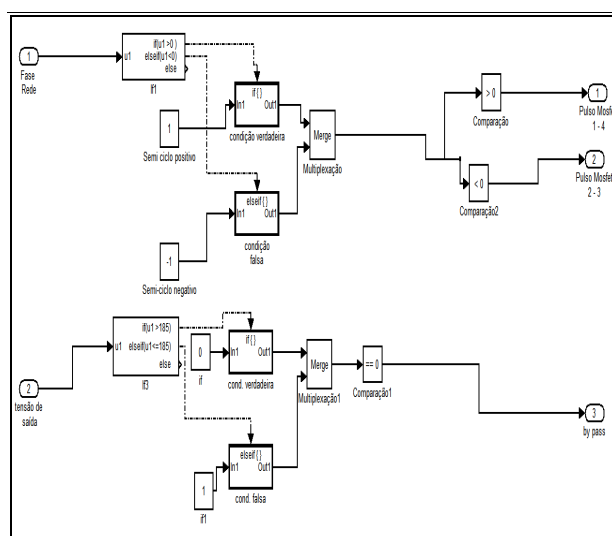


FIGURA 8. Lógica Acionamento do Inversor

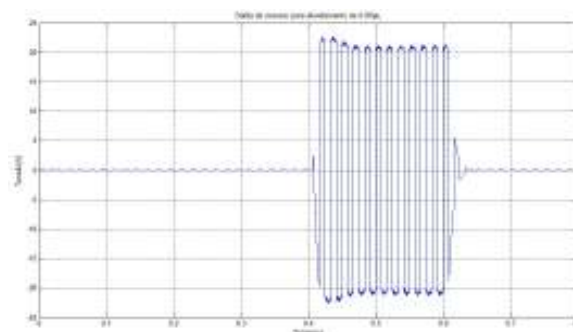


FIGURA 9. Saída de sinal quadrado em 60 Hz.

## 6 RESULTADOS

Para a comprovação do funcionamento do compensador foram realizados testes para afundamentos de 0,9pu, 0,8pu, 0,7pu, 0,65pu, 0,6pu e 0,5pu.

Primeiramente simulou-se a resposta para o afundamento de 0,9 pu (162V). Conforme se visualiza na FIG 10a, o sistema precisa de um tempo para perceber que o afundamento está ocorrendo. Este tempo equivale aproximadamente a um semi-ciclo de 60 Hz. Após este período, ele compensa o afundamento com o nível de tensão de 16V gerado

pela fonte FIG 10b, de forma que a carga perceba uma tensão de 178V.

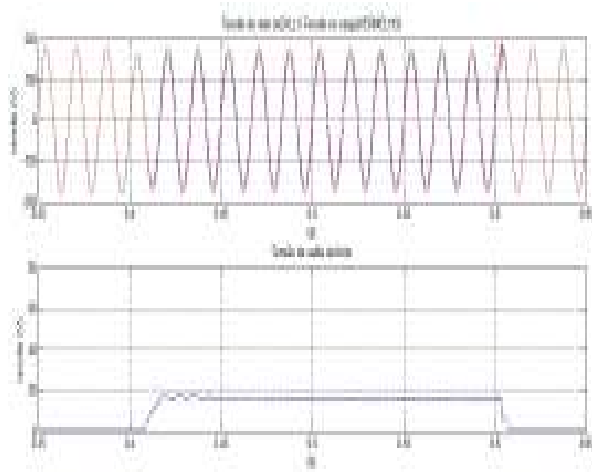


FIGURA 10. Compensação Afundamento de 0,9

Na FIG. 11a, o afundamento foi de 0,8pu (144 V). Como se pode observar ocorre a compensação de forma similar ao afundamento de 0,9 pu, porém, no primeiro e no último ciclo do período de afundamento ocorre uma sobretensão, fazendo com que o sinal nestes instantes não fique como uma senóide perfeita. Neste momento o bloco de simulação *by-pass* entra em operação, com o intuito de proteger a carga. A FIG. 11b, demonstra que a tensão de saída da fonte é de 33 V, fazendo com que a tensão na carga seja 177V.

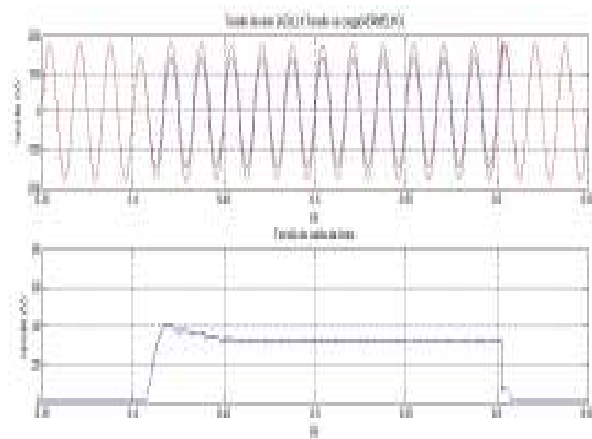


FIGURA 11. Compensação Afundamento de 0,8

O afundamento de 0,7pu (126 V) é representado na FIG. 12a. De forma similar ao afundamento de 0,8pu, ocorre sobretensão no primeiro e último ciclo do afundamento, fazendo-se necessário novamente a atuação do *by-pass*. A fonte chaveada consegue fornecer uma tensão de 49 V, fazendo com que o nível de tensão sobre a carga seja 175 V, conforme a FIG. 12b.

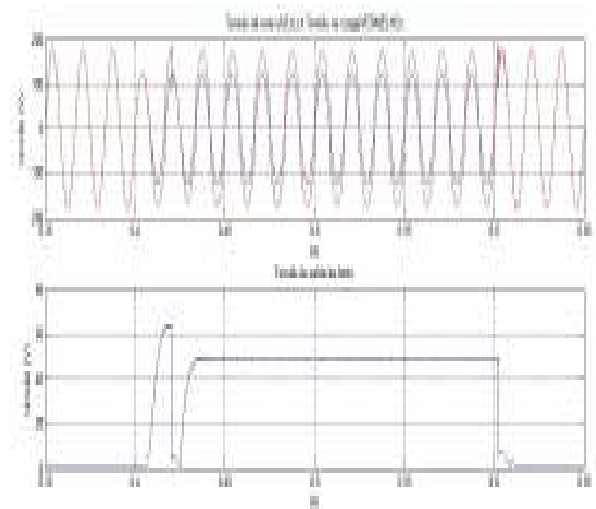


FIGURA 12. Compensação Afundamento de 0,7

Para um afundamento de 0,65pu (117 V), demonstrado na FIG. 13a, a fonte fornece, durante quase todo o fenômeno, 46 V (FIG. 13b), assim o nível de tensão sobre a carga é de 163 V.

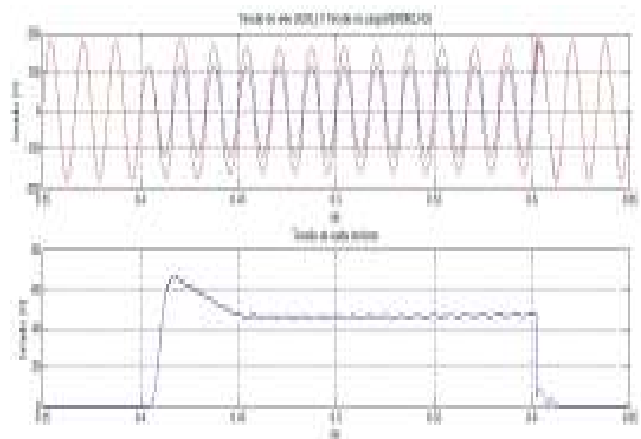


FIGURA 13. Compensação Afundamento de 0,65



Para o afundamento de 0,6pu (108 V), obtém-se também uma compensação de 46 V, conforme a FIG. 14a e FIG. 14b.

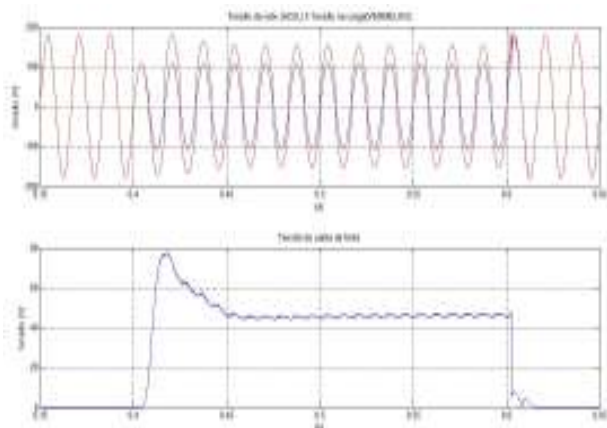


FIGURA 14. Compensação Afundamento de 0,6

As figuras 15a e 15b demonstram a tensão percebida pela carga e a gerada pela fonte chaveada para um afundamento de 0,5pu, respectivamente. O potencial gerado é de aproximadamente 54 volts, conseguindo uma compensação de 144 V.

A FIG. 16 mostra a compensação do sinal com a onda quadrada que ocorre em todos os valores afundamentos. Isto fica evidenciado com a forma quadrada do sinal em sua base.

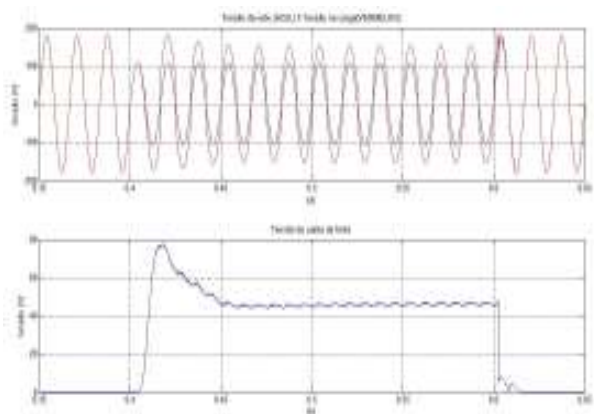


FIGURA 15. Compensação Afundamento de 0,5

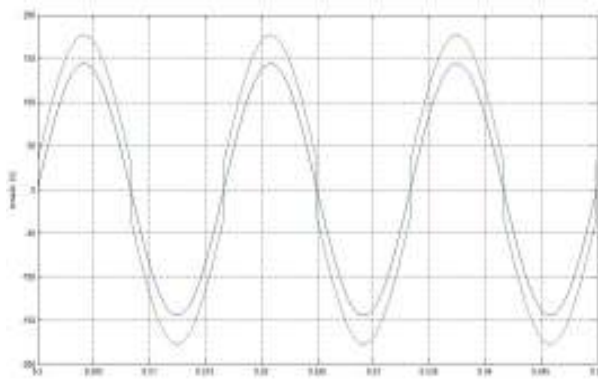


FIGURA 16. Compensação Quadrada

## 7 CONCLUSÃO

Este artigo apresentou um Conversor CC-CC de saída variável na topologia *flyback*, como alternativa na substituição de uma fonte linear de um compensador de afundamento de tensão em onda quadrada. Tratou-se uma pesquisa experimental, de forma que as definições de alguns componentes foram realizadas através de ajustes obtidos em simulações.

Em todas as simulações realizadas houve a compensação da tensão a partir de meio ciclo, e os níveis de tensões obtidos estão descritos na Tabela 3. Pode ser observado que a fonte obtém resultados satisfatórios para afundamentos superiores a 0,65 pu, considerando que a faixa de funcionamento dos equipamentos eletrônicos projetados para 180 V, varia de 162 a 189V (PIRES; CARDOSO, 2009).

TABELA 3

RESULTADOS DAS SIMULAÇÕES

Afundamento (PU)	Tensão da Rede (V)	Compensação (V)	Tensão na carga (V)
0,9	162	16	178
0,8	144	33	177
0,7	126	49	175
0,65	117	46	163
0,6	108	46	154

Estudos demonstram que 80% dos afundamentos ocorrem entre 0,5 a 0,9 pu da tensão nominal de rede (KAGAN *et al*, 2001), assim, o estudo realizado consegue compensar grande parte destes fenômenos tornando-se uma proposta viável para diversas aplicações, inclusive para a substituição da fonte linear, existente no compensador.

Fica sugerida como continuidade deste trabalho, a construção do Conversor CC-CC, o desenvolvimento dos seus circuitos de proteção e componentes de resfriamento. Vale ressaltar que na prática os resultados poderão divergir um pouco em relação às simulações, devido às propriedades construtivas dos componentes.

---

## REFERÊNCIAS

BARBI, Ivo. **Projetos de fontes chaveadas**, Santa Catarina, Editora do autor. Santa Catarina, 2007, 2ª Ed.

CANGUÇU, Nilza Alves. **Contribuições Para Avaliação Dos Impactos Econômicos Causados Por Mergulho De Tensão Em Sistema Elétrico Industrial**. 2006, 78f. Dissertação (Mestrado) – Universidade Estadual Paulista, Ilha Solteira, São Paulo, 2006.

GIL, Antônio C. **Como elaborar projetos de pesquisa**. São Paulo: Atlas, 1991.

JIMICHI, Takuchi; AKAGI H.; FUGITA H. **A dynamic voltage restorer equipped with a highfrequency isolated dc-dc converter**. IEEE Transactions on Industry Applications, vol.47, No. 1, Janeiro/Fevereiro 2011.

KAGAN, N.; MATSUO, N. M.; DUARTE, S. X.; FERRARI, E. L.; TENÓRIO, A.; CAVARETTI, J. L.; CASTELLANO, U. F. **Respostas de Diferentes Protocolos para Detecção de VMT's e Medição de Seus Parâmetros Característicos**. IV Seminário Brasileiro sobre Qualidade da Energia Elétrica, Porto Alegre, RS: Agosto 2001, pp. 403-408.

MATHWORKS. **Accelerating the pace of engineering and science. Desenvolvido por: The Mathworks Inc.**, 1994 -2011. Apresenta informações sobre o software MatLAB e Simulink demonstrando principais características, ferramentas e funcionalidades. Disponível em: <<http://www.mathworks.com/products/simulink/description1.html>>. Acesso em 12 abr. 2011. Site.

MAGMATTEC. **Alta Qualidade e tecnologia**. Desenvolvido por: Magmattec Apresenta informações sobre núcleos e ferrites e transformadores. Disponível em: <<http://www.magmattec.com>>. Acesso em: 14 mar. 2011. Site.

MAIA, Reinaldo. **Estudo de caso de afundamento de tensão nos componentes do sistema elétrico industrial dos Moinhos Vera Cruz**. 2008. 45 f. Monografia (Curso de Especialização em Automação Industrial) – Universidade Federal de Minas Gerais, Belo Horizonte, 2008.

MENEZES, Tiago V. **Estratégia para Análise de Afundamento de Tensão no Planejamento do Sistema Elétrico**. 2007. 151 f. Dissertação de Mestrado (Programa de Pós-Graduação em Engenharia Elétrica) – Universidade Federal de Minas Gerais, Belo Horizonte, 2007.

PIRES, Igor; CARDOSO, Braz F. **Compensador Série Em Onda Quadrada Para Afundamentos De Tensão**. Conferência Brasileira sobre Qualidade de Energia Elétrica –CBQEE, VIII, 2009. Blumenau. Disponível em: [http://www.labplan.ufsc.br/congressos/CBQEE\\_VIII\\_2009/web/docs/170.pdf](http://www.labplan.ufsc.br/congressos/CBQEE_VIII_2009/web/docs/170.pdf) Acesso em: 10 set. 2010.

RASHID, Muhammad H. **Power Electronics, Circuits Devices and Applications**. Prentice Hall International. Pensacola, 2001, 2ª ed.

SAMESINA, Milton I.; RESENDE, Wilson ; PEREIRA, Gabriel Marques V. **Suportabilidade de Contatores CA submetidos a afundamentos de tensão (voltage sags)**. Artigo de publicação científica. Uberlândia. 6p.

SEPÚLVEDA, M. João; AFONSO, João L.; MARTINS, Júlio S. **“Compensador de tensão do tipo activo série controlado por computador pessoal”**. Artigo de publicação científica, Guimarães. 6p. Disponível em: <http://repositorium.sdum.uminho.pt/handle/1822/9026>. Acesso em: 11 mar. 2011.

TSANG, K. M.; CHAN, W. L.. **Simple, fast detector for voltage dip or voltage swell**. Electronics Letters, v.5, n.4, fev. 2007.